

Манометры с электрическими контактами DS 4", 6" (100-150 мм)



CE Соответствие требованиям
BT 2014/35/EU - PED 2014/68/EU

EAC

Контакты для аварийного сигнала представляют собой движущиеся контакты в воздухе для размыкания или замыкания электрических цепей в зависимости от положения указательной стрелки. Они используются с манометрами типа трубки Бурдона, сильфонами, диафрагмами и термометрами производства компании NUOVA FIMA. Таким образом они являются реле давления или температуры: оптимальное и надежное решение для автоматизации любого возможного оборудования.

1.M7.1 - Стандартная модель

Диапазоны: от 0...30 до 0...15000 psi (от 0...1.6 до 0...1000 бар или эквивалентных единиц).

Механический контакт: скользящий контакт, магнитный быстродействующий, электронный, индуктивный.

Точность: $\pm 1,0\%$ согласно EN 837-1 - DIN 16085 (1).

Температура окружающей среды: $-25...+65$ °C.

Температура среды процесса: макс $+100$ °C.

Рабочее давление: макс 75% от значения полной шкалы.

Избыточное давление: не допускается.

Защита: IP 44 согласно EN 60529/IEC 529.

Штуцер: медный сплав.

Упругий элемент:

медный сплав для диапазонов давления ≤ 580 psi (40 бар);
нерж. сталь AISI 316 L для диапазонов давления ≥ 870 psi (60 бар).

Корпус: нержавеющая сталь.

Кольцо: нержавеющая сталь, байонетное крепление.

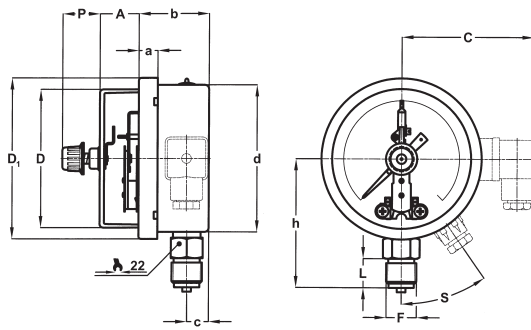
Окно: пластик.

Движущийся элемент: нержавеющая сталь.

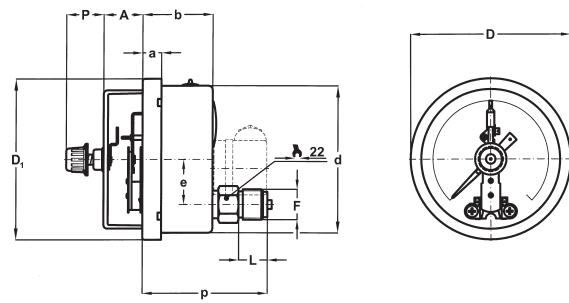
Шкала: алюминий, белая с черными делениями.

Стрелка: не подстраиваемая, алюминий, черная.

(1) Добавление механических электрических контактов оказывает воздействие на точность приборов таким образом, 1% становится 1,5%, 1,6% становится 2,4% и т.д. (добавка 50% от точности; если контакт магнитного типа, это значение может колебаться в пределах $\pm 5\%$ от точки установки).



A - НИЖНЕЕ ПРИСОЕДИНЕНИЕ



D - ЗАДНЕЕ ПРИСОЕДИНЕНИЕ

DS	Монтаж	F	A (1)	a	b	C	c	D	D ₁	d	e	h	L	P	p	S
E 4" (100)	Нижний	41M G 1/2 A	1.06"...2.36" (27...60)	0.51" (13)	1.91" (48,5)	2.72" (69)	0.59" (15)	3.74" (95)	4.35" (110,6)	3.98" (101)		3.39" (86)	0.79" (20)	0.77" (19,6)		35°
	Задний	43M 1/2-14 NPT									1.22" (31)				3.54" (90)	
G 6" (150)	Нижний	41M G 1/2 A	1.02"...2.32" (26...59)	0.59" (15)	1.99" (50,5)	2.72" (69)	0.61" (15,5)	5.55" (141)	6.34" (161)	5.89 (149,6)		4.61" (117)	0.79" (20)	0.77" (19,6)		35°
	Задний	43M 1/2-14 NPT									1.88" (47,8)				3.50" (89)	

Габариты : дюймы (мм)

(1) размеры для одинарного/двойного контакта;

ТИП КОНТАКТА (1)

МОДЕЛЬ	DS 4" (100 мм)			DS 6" (150 мм)		
	Скользящий и магнитный быстродействующий контакт			Скользящий и магнитный быстродействующий контакт		
Номер контакта	1	2	2 independent	1	2	2 independent
Соединительная коробка ø вых. кабелей: дюймы (мм)	3 полюса + ЗЕМ. 0,23...0,35 (6...9)	3 полюса + ЗЕМ. 0,23...0,35 (6...9)		3 полюса + ЗЕМ. 0,23...0,35 (6...9)	3 полюса + ЗЕМ. 0,23...0,35 (6...9)	
Выход кабеля ø кабеля: дюймы (мм)	2полюса+ЗЕМ.(2) 0,19 (4,8)	3 полюса + ЗЕМ. (2) 0,23 (6)	4 полюса + 1 0,27 (7)	2 полюса + ЗЕМ. (2) 0,19 (4,8)	3 полюса + ЗЕМ. (2) 0,23 (6)	4 полюса + 1 0,27 (7)
Минимальный диапазон	15 psi (1бар)	23 psi (1,6 бар)	23 psi (1,6 бар)	15 psi (1бар)	23 psi (1,6 бар)	23 psi (1,6 бар)

(1) В листе технических данных доступны функциональные характеристики, электрические схемы типы контактов : "ЭЛЕКТРИЧЕСКИЕ КОНТАКТЫ".

(2) Только манометры с U-образным задним присоединением.

ОПЦИИ

Модель	
B -	"U"-крепёжная скоба, для манометров с задним присоединением
C -	Задний фланец, для манометров с нижним присоединением
E -	Передний фланец, для манометров с задним присоединением
CH1 -	Съёмный ключ, защита IP 55

ПОСЛЕДОВАТЕЛЬНОСТЬ ОБОЗНАЧЕНИЯ ПРИ ЗАКАЗЕ

Раздел / Модель / Корпус / Монтаж / Диаметр / Диапазон / Присоединение к процессу / Опции
1 M7 1 A E 41M 01S...M9D B, C, E
D G 43M CH1

